

Premena jednotiek objemu – pracovný list 3

1. Premeň na uvedené jednotky

4,5 cl litre

78,9 m³ dl

3 456 mm³ dm³

8,94 hl m³

2,13 ml mm³

2. Dopln chýbajúce jednotky

0,543 litrov = 0,543

76,8 hl = 7 680

0,43 dm³ = 430 000

6,71 m³ = 6 710

3,14 cl = 0,0314

3. Porovnaj

1,7 hl 17 000 dl

56,8 mm³ 5,68 ml

0,87 hl 8,7 m³

0,543 dm³ 0,534 litrov

6,78 cm³ 6 780 dm³

4. Vypočítaj

4,2 cl + 6,3 ml =

76,4 dm³ – 67,4 litrov =

87,5 m³ – 67 004 dm³ =

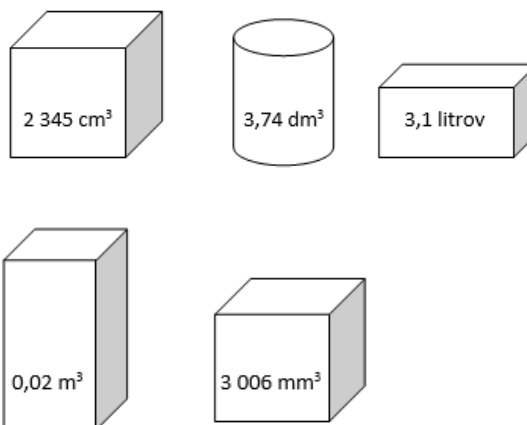
3,14 hl + 167 litrov =

65 000 mm³ – 62 cm³ =

52 cl + 674 ml =

0,08 m³ – 17,98 litrov =

5. Objemy zorad' podľa veľkosti vzostupne



Premena jednotiek objemu – pracovný list 3

1. Premeň na uvedené jednotky

4,5 cl litre

78,9 m³ dl

3 456 mm³ dm³

8,94 hl m³

2,13 ml mm³

2. Dopln chýbajúce jednotky

0,543 litrov = 0,543

76,8 hl = 7 680

0,43 dm³ = 430 000

6,71 m³ = 6 710

3,14 cl = 0,0314

3. Porovnaj

1,7 hl 17 000 dl

56,8 mm³ 5,68 ml

0,87 hl 8,7 m³

0,543 dm³ 0,534 litrov

6,78 cm³ 6 780 dm³

4. Vypočítaj

4,2 cl + 6,3 ml =

76,4 dm³ – 67,4 litrov =

87,5 m³ – 67 004 dm³ =

3,14 hl + 167 litrov =

65 000 mm³ – 62 cm³ =

52 cl + 674 ml =

0,08 m³ – 17,98 litrov =

5. Objemy zorad' podľa veľkosti vzostupne

